



# TAIL XENON STROBE & LED POSITION LIGHT 28V P/N 6480651

## MAIN FEATURES - Aviation Tail Strobe/Position Light CS25 Certified (Dassault Aviation F900 & F2000)

### •Reliability

Led Position Light : 20 000 H

Xenon strobe light : 5 000 H

### •Low weight

•Resistance to high vibrations

•Tested for extreme environment

Dassault Aviation EGS / DGT-DTF/SYS/AV 69706

## TECHNICAL FEATURES

**Position Light:** Voltage : 28VDC - DO160D cat Z

Power: 2.5W

Color: Aviation white

**Strobe light:** Max operating voltage: 500V

Max rating: 2Hz

Max power : 40 joules

Color: Aviation white

### •Operating Temperature :

55°C / +70°C

### • Connecting:

HE302 17R 14B-12-PNH

- A: Input + 28 V Position light

- B: Input 0 V Position light

- C: Input Strobe excitation

- D: Mechanical ground

- E: Mechanical ground

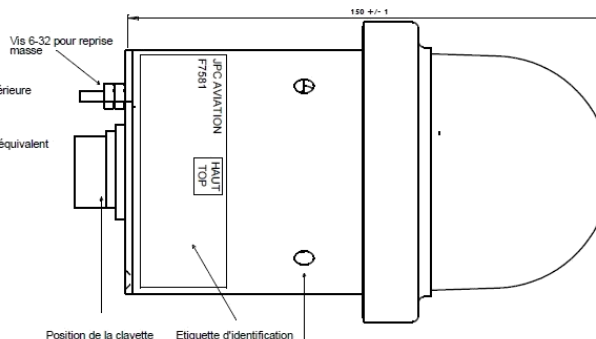
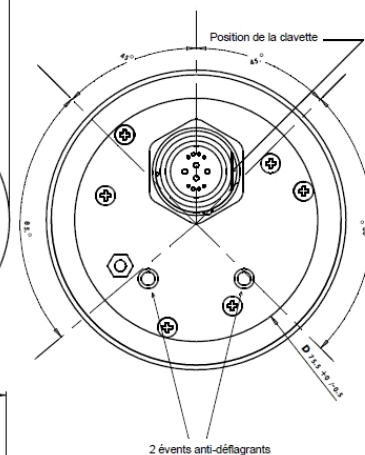
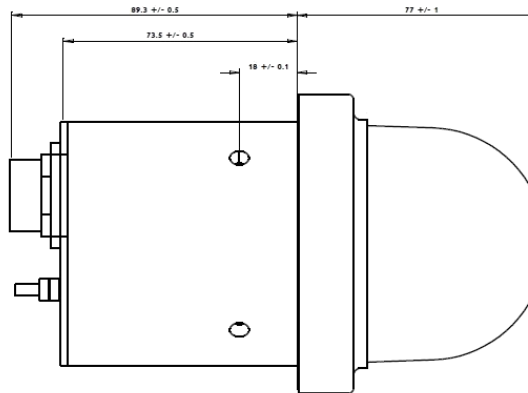
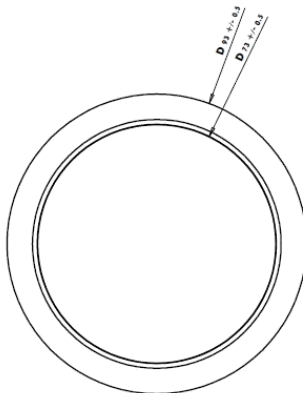
- J: Input Strobe + high voltage

- K : Input Strobe - high voltage

- L&M: not connected

•Altitude : + 55000 ft

•Weight : 610 grs (1.35 lbs)



Matière : Aluminium 2017A  
 Traitement : Alodine A 1200 - Peinture blanche partie extérieure  
 Masse : 610 g +/- 5%  
 Alimentation feu position : 28 V DC  
 Courant : 70 mA +/- 10%  
 Température de fonctionnement : - 55 °C / + 70 °C  
 Connecteur : HE 302 FD8A 54 14 12 PN-K (Deutsch) ou équivalent  
 Pin A : + 28 V feu de position  
 Pin B : 0 V feu de position  
 Pin C : Excitation Strobe  
 Pin D : Masse mécanique  
 Pin E : Masse mécanique  
 Pin F : Non connecté  
 Pin G : Non connecté  
 Pin H : Non connecté  
 Pin J : + Haute tension strobe  
 Pin K : - Haute tension strobe  
 Pin L : Non connecté  
 Pin M : Non connecté

Position de la clavette Etiquette d'identification

4 trou de fixation 6-32  
 Pénétration des vis 10 mm ms

## CONTACTS

•Phone: +33 (0)380 356 390,

•Email: [jpc@jpcaviation.com](mailto:jpc@jpcaviation.com) - Website: [www.jpcaviation.com](http://www.jpcaviation.com)